

## ТЕХНИЧЕСКИЙ ПАСПОРТ ИЗДЕЛИЯ



**VALTEC**

Производитель: VALTEC s.r.l., Via Pietro Cossa, 2, 25135-Brescia, ITALY



### КОЛЛЕКТОРЫ ЛАТУННЫЕ РАСПРЕДЕЛИТЕЛЬНЫЕ

Серия: VTc.



ПС -371

Паспорт разработан в соответствии с требованиями ГОСТ 2.601

## ТЕХНИЧЕСКИЙ ПАСПОРТ ИЗДЕЛИЯ

### 1. Назначение и область применения

Коллекторы предназначены для распределения потока транспортируемой среды по потребителям. При этом под «потребителем» понимается отдельный прибор или группа приборов, контур или петля «теплого пола», отдельные части или ветви системы.

Коллекторные системы могут использоваться на трубопроводах систем холодного (в том числе питьевого) и горячего водоснабжения, отопления, сжатого воздуха, а также на технологических трубопроводах, транспортирующих жидкости, не агрессивные к материалам элементов коллекторных систем.

Использование коллекторных систем позволяет выравнять давление по потребителям, осуществлять централизованное регулирование расхода, удаление воздуха и слив рабочей среды.

К коллекторам VTc. могут присоединяться стальные, полимерные, металлополимерные и медные трубопроводы.

### 2. Артикулы. Марки совместимых соединителей и кронштейнов

Марка	Описание	Тип соединителей
VTc.500.NE	Никелированный, выходы «евроконус» (3/4"-НР)	VT.4410-для пластиковой трубы;
VTc.560.NE	Коллектор с регулировочными вентилями, никелированный, выходы «евроконус» (3/4"-НР); красные и синие ручки	VT.4420; VTc.712E - для металлополимерной трубы; VT.4430 – для медной трубы Кронштейны: VTc.IV.130
VTc.500.N	Никелированный, выходы с наружной резьбой (1/2"-НР)	VTc.709 – для пластиковой трубы VTc.711 – для медной трубы
VTc.560.N	Коллектор с регулировочными вентилями, никелированный, выходы с наружной резьбой (1/2"-НР);зеленые ручки	VTc.710;VTc.712 –для металлополимерной трубы Кронштейны: VTc.130
VTc.580.N	Коллектор с шаровыми кранами, никелированный, выходы с наружной резьбой (1/2"-НР);красные ручки	
VTc.550.N	Никелированный, выходы с внутренней резьбой (1/2"-ВР)	VTm.201; VTm.301-для металлополимерной трубы; 101;4341G –для медной трубы Кронштейны: VTc.130

Паспорт разработан в соответствии с требованиями ГОСТ 2.601

## ТЕХНИЧЕСКИЙ ПАСПОРТ ИЗДЕЛИЯ

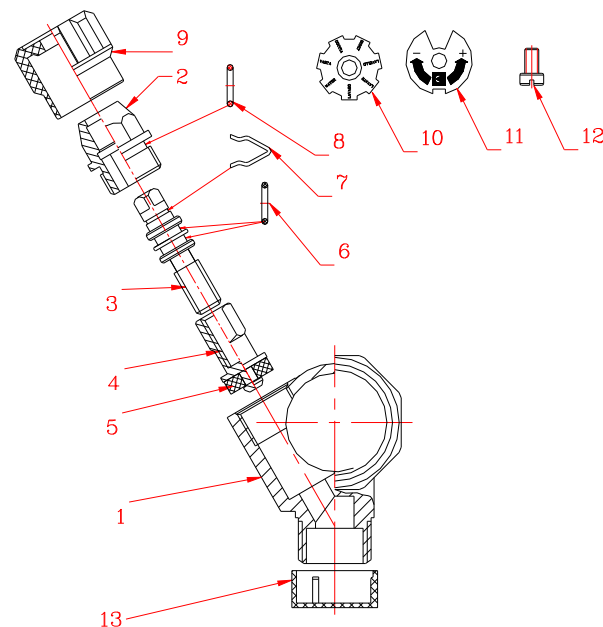
### 3. Технические характеристики

Наименование характеристики	Ед. изм.	Значение характеристики для коллекторов		
		Без кранов и вентилях (500,550)	С вентилями (560)	С кранами (580)
Номинальное давление, РН	МПа	1,6	1,0	1,0
Пробное давление	МПа	2,4	1,5	1,5
Максимальная температура рабочей среды	°С	130	110	110
Максимальная кратковременно допустимая температура рабочей среды	°С	150	120	120
Акустическая группа по ГОСТ 19681		1	1	1
Расстояние между осями выходов	мм	40		
Ремонтопригодность		-	да	нет
Средний полный ресурс	цикл	-	8000	4000
Средняя наработка на отказ	цикл	-	4000	4000
Усредненный коэффициент сопротивления для коллектора 3/4"		3,15	-	-
Усредненный коэффициент сопротивления для коллектора 1"		2,25	-	-
Условная пропускная способность Kv при количестве оборотов от полностью закрытого крана:			2,7	
- 1/4	м <sup>3</sup> /час	-	0,15	-
- 1/2	м <sup>3</sup> /час	-	0,28	-
- 3/4	м <sup>3</sup> /час	-	0,45	-
- 1	м <sup>3</sup> /час	-	0,6	-
- 1 1/2	м <sup>3</sup> /час	-	1,4	-
- 2	м <sup>3</sup> /час	-	1,88	-
- 3,5	м <sup>3</sup> /час	-	2,12	-
Материал корпуса		Латунь ГОШ никелированная CW617N; JCS9-2		
Материал шарового затвора и штока		-	Латунь CW614N	
Материал седельного уплотнителя		-	-	PTFE
Материал золотника		-	EPDM	
Материал уплотнения штока		-	EPDM	
Материал ручки		-	Пластик ABS	
Материал транспортной заглушки			полиэтилен	
Марка клеящего состава				Loctite

Паспорт разработан в соответствии с требованиями ГОСТ 2.601

## ТЕХНИЧЕСКИЙ ПАСПОРТ ИЗДЕЛИЯ

### 4. Конструкция коллекторов с вентилями (560)



Коллекторы **VTc.560.N** и **VTc.560.NE** состоят из латунного никелированного корпуса **1**, имеющего на концах присоединительные резьбы (с одной стороны внутреннюю, с другой наружную) и встроенных в корпус регулировочных вентилях. Вращение латунного червячного штока **3** приводит к линейному перемещению ползуна золотника **4** со сменной золотниковой прокладкой из EPDM **5**, которая крепится к штоку винтом. Шток фиксируется пружинной скобой **7**. В качестве сальникового уплотнения штока используются два кольца **6** из EPDM. Латунная вентиляльная муфта **2** имеет резьбовое присоединение к корпусу. Герметичность этого соединения обеспечивается прокладочным кольцом из EPDM **8**.

Крепление регулировочной ручки из ABS **9** производится винтом **12**, который одновременно крепит две вращающихся алюминиевых шильды. На верхней шильде **11** указано направление вращения ручки. Нижняя шильда **10** позволяет пользователю устанавливать наименование обслуживаемого прибора:

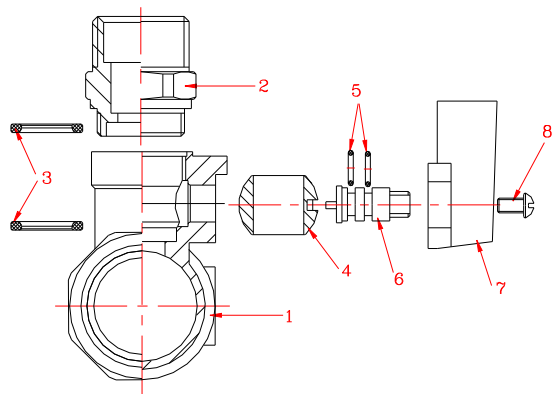
Паспорт разработан в соответствии с требованиями ГОСТ 2.601

## ТЕХНИЧЕСКИЙ ПАСПОРТ ИЗДЕЛИЯ

**WATER** – вода;  
**VASCA** – ванная;  
**LAVABO** – умывальник;  
**LAVATR** – стиральная машина;  
**LAVELLO** – мойка;  
**DOCCIA** – душ.

Регулировка расхода через вентиль производится вращением ручки (от 0 до 3,5 оборотов). При поставке выходные патрубки коллектора закрыты полиэтиленовыми защитными колпачками 13.

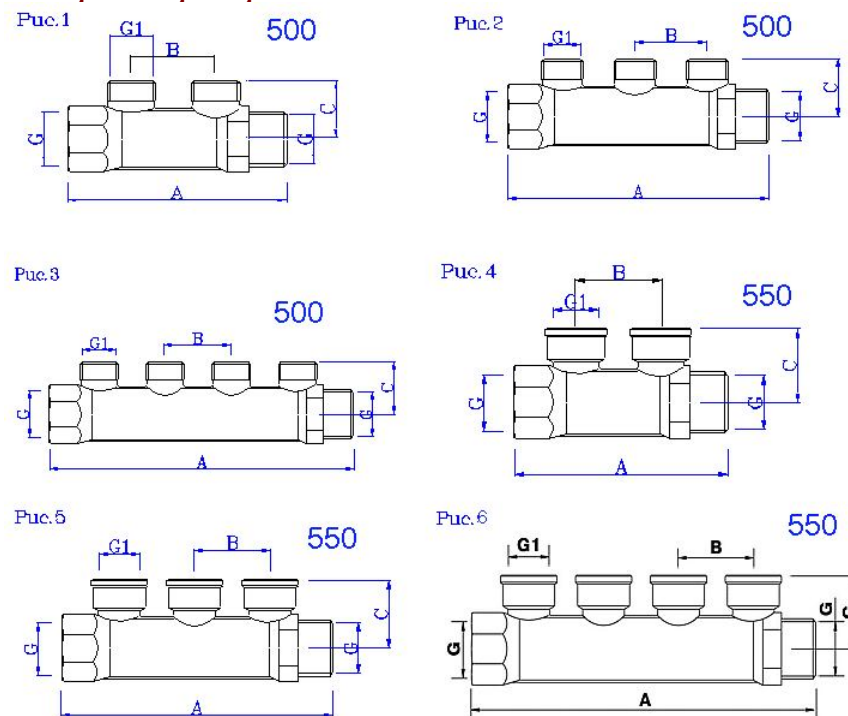
### 5. Конструкция коллекторов с шаровыми кранами (580)



Коллекторы **VTc.580.N** состоят из латунного никелированного корпуса 1, к которому на метрической резьбе присоединены выходные патрубки 2 с наружной дюймовой резьбой. Соединение корпуса с патрубком герметизировано пропилметакрилатным клеем анаэробного отверждения **Loctite** (допущен для контакта с пищевыми жидкостями). Внутри корпуса между прокладок из PTFE (тефлона) 3 расположен шаровой латунный хромованный затвор 4. Затвор приводится в движение латунным штоком 6. Уплотнение штока обеспечивается двумя сальниковыми кольцами из EPDM 5. Ручка из ABS 7 крепится к штоку с помощью винта 8. Перекрытие потока осуществляется поворотом ручки на 90°. Коллектор поставляется с выходными патрубками, закрытыми защитными пластиковыми колпачками.

## ТЕХНИЧЕСКИЙ ПАСПОРТ ИЗДЕЛИЯ

### 6. Габаритные размеры



Марка	Рис	Обозначение	Размеры					Вес, г
			A	B	C	G	G1	
<b>VTc.580.N</b>	1	2x1"x1/2"	95	36	32,5	1"	1/2"	239
		2x3/4"x1/2"	93,5	36	28	3/4"	1/2"	202
	2	3x1"x1/2"	131,5	36	32,5	1"	1/2"	323
		3x3/4"x1/2"	129,5	36	28	3/4"	1/2"	241
3	4x1"x1/2"	168	36	32,5	1"	1/2"	391	
	4x3/4"x1/2"	165,5	36	28	3/4"	1/2"	312	
<b>VTc.580.NE</b>	1	2x1"x3/4"	89	40	36,5	1"	3/4"	220
	2	3x1"x3/4"	129	40	36,5	1"	3/4"	283
	3	4x1"x3/4"	169	40	36,5	1"	3/4"	404
<b>VTc.580.N</b>	4	2x1"x1/2"	95	36	36,5	1"	1/2"	281
		2x3/4"x1/2"	93,5	36	32,5	3/4"	1/2"	220
	5	3x1"x1/2"	131,5	36	36,5	1"	1/2"	380
		3x3/4"x1/2"	129,5	36	32,5	3/4"	1/2"	302
6	4x1"x1/2"	168	36	36,5	1"	1/2"	467	
	4x3/4"x1/2"	165,5	36	32,5	3/4"	1/2"	388	

## ТЕХНИЧЕСКИЙ ПАСПОРТ ИЗДЕЛИЯ

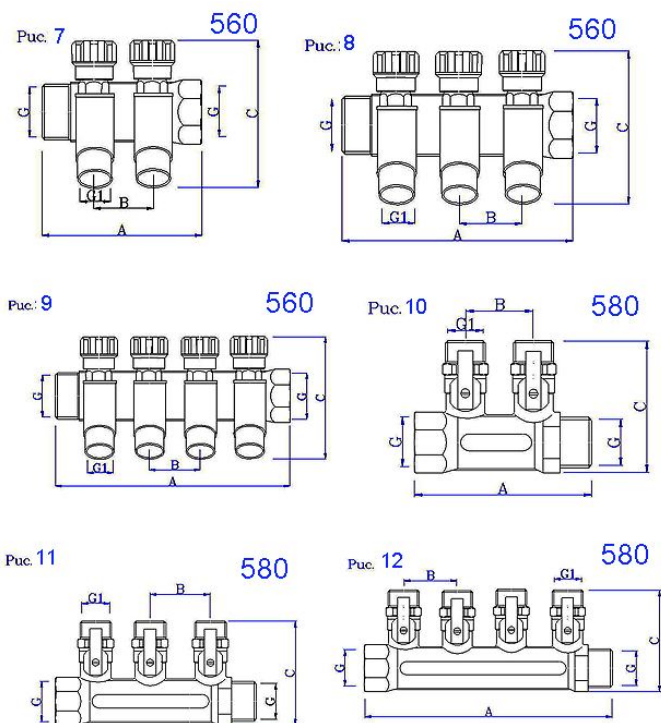


Рис.	Марка	Обозначение	Размеры					
			А,мм	В,мм	С,мм	G	G1	Вес,г
7	VTc. 560.N	2x3/4x1/2	93	36	81	3/4	1/2	374
8		3x3/4x1/2	129	36	81	3/4	1/2	542
9		4x3/4x1/2	165	36	81	3/4	1/2	719
7		2x1x1/2	93	36	86	1	1/2	477
8	VTc. 560. NE	3x1x1/2	129	36	86	1	1/2	671
9		4x1x1/2	165	36	86	1	1/2	917
7		2x1x3/4	96	40	88	1	3/4	480
8		3x1x3/4	136	40	88	1	3/4	640
9		4x1x3/4	176	40	88	1	3/4	890
10	VTc. 580.N	2x3/4x1/2	93	36	69	3/4	1/2	375
11		3x3/4x1/2	129	36	69	3/4	1/2	543
12		4x3/4x1/2	165	36	69	3/4	1/2	720
10		2x1x1/2	93	36	76	1	1/2	410
11		3x1x1/2	129	36	76	1	1/2	575
12		4x1x1/2	165	36	76	1	1/2	920

Паспорт разработан в соответствии с требованиями ГОСТ 2.601

## ТЕХНИЧЕСКИЙ ПАСПОРТ ИЗДЕЛИЯ

### 7. Указания по монтажу

- Коллекторы могут монтироваться в любом монтажном положении.
- При вертикальной установке коллекторов следует обратить внимание на то, чтобы автоматический воздухоотводчик тоже располагался вертикально, для чего можно использовать резьбовую футорку *VTr.581*.
- Коллекторы с отсекающими кранами рекомендуется устанавливать на подающих трубопроводах, а с регулирующими вентилями - на обратном.
- Соединители и кронштейны для коллекторов следует использовать в соответствии с рекомендациями таблицы п.2.
- Для присоединения к коллекторам воздухоотводчика и дренажного клапана рекомендуется использовать коллекторный тройник *VТс.530*.
- При отсутствии коллекторного тройника коллектор может быть заглушен пробкой *VTr.583*.
- При установке коллекторных сборок в коллекторные шкафы следует руководствоваться указаниями по монтажу коллекторных шкафов.

### 8. Указания по эксплуатации и техническому обслуживанию

- Элементы коллекторных систем должны эксплуатироваться при температуре и давлении, изложенных в настоящем паспорте.
- После проведения гидравлического испытания коллекторной сборки обжимные гайки соединителей следует подтянуть.

### 9. Условия хранения и транспортировки

- Изделия должны храниться в упаковке предприятия –изготовителя по условиям хранения 3 по ГОСТ 15150.
- Транспортировка изделий должна осуществляться в соответствии с условиями 5 по ГОСТ 15150.

### 10. Утилизация

10.1. Утилизация изделия (переплавка, захоронение, перепродажа) производится в порядке, установленном Законами РФ от 04 мая 1999 г. № 96-ФЗ "Об охране атмосферного воздуха" (с изменениями на 27.12.2009), от 24 июня 1998 г. № 89-ФЗ (в редакции с 01.01.2010г) "Об отходах производства и потребления", от 10 января 2002 № 7-ФЗ « Об охране окружающей среды», а также другими российскими и региональными нормами, актами, правилами, распоряжениями и пр., принятыми во исполнение указанных законов.

### 11. Гарантийные обязательства

11.1. Изготовитель гарантирует соответствие изделия требованиям безопасности, при условии соблюдения потребителем правил использования, транспортировки, хранения, монтажа и эксплуатации.

Паспорт разработан в соответствии с требованиями ГОСТ 2.601



## ТЕХНИЧЕСКИЙ ПАСПОРТ ИЗДЕЛИЯ

11.2. Гарантия распространяется на все дефекты, возникшие по вине завода-изготовителя.

11.3. Гарантия не распространяется на дефекты, возникшие в случаях:

- нарушения паспортных режимов хранения, монтажа, испытания, эксплуатации и обслуживания изделия;
- ненадлежащей транспортировки и погрузо-разгрузочных работ;
- наличия следов воздействия веществ, агрессивных к материалам изделия;
- наличия повреждений, вызванных пожаром, стихией, форс - мажорными обстоятельствами;
- повреждений, вызванных неправильными действиями потребителя;
- наличия следов постороннего вмешательства в конструкцию изделия.

11.4. Производитель оставляет за собой право внесения изменений в конструкцию, улучшающие качество изделия при сохранении основных эксплуатационных характеристик.

### **12. Условия гарантийного обслуживания**

12.1. Претензии к качеству товара могут быть предъявлены в течение гарантийного срока.

12.2. Неисправные изделия в течение гарантийного срока ремонтируются или обмениваются на новые бесплатно. Решение о замене или ремонте изделия принимает сервисный центр. Замененное изделие или его части, полученные в результате ремонта, переходят в собственность сервисного центра

12.3. Затраты, связанные с демонтажом, монтажом и транспортировкой неисправного изделия в период гарантийного срока Покупателю не возмещаются.

12.4. В случае необоснованности претензии, затраты на диагностику и экспертизу изделия оплачиваются Покупателем.

12.5. Изделия принимаются в гарантийный ремонт (а также при возврате) полностью укомплектованными

**Valtec s.r.l.  
Amministratore  
Delegato**

## ТЕХНИЧЕСКИЙ ПАСПОРТ ИЗДЕЛИЯ

ГАРАНТИЙНЫЙ ТАЛОН № \_\_\_\_\_

*Наименование товара*

### **КОЛЛЕКТОРЫ ЛАТУННЫЕ РАСПРЕДЕЛИТЕЛЬНЫЕ**

№	Марка	Количество
1		
2		
3		

*Название и адрес торгующей организации* \_\_\_\_\_

Дата продажи \_\_\_\_\_ Подпись продавца \_\_\_\_\_

*Штамп или печать  
торгующей организации*

*Штамп о приемке*

**С условиями гарантии СОГЛАСЕН:**

ПОКУПАТЕЛЬ \_\_\_\_\_ (подпись)

**Гарантийный срок - Восемьдесят четыре месяца с даты продажи конечному потребителю**

По вопросам гарантийного ремонта, рекламаций и претензий к качеству изделий обращаться в сервисный центр по адресу: г. Санкт-Петербург, ул. Профессора Качалова, дом 11 литер «П», тел/факс (812)3247742, 5674814

При предъявлении претензии к качеству товара, покупатель представляет следующие документы:

1. Заявление в произвольной форме, в котором указываются:
  - название организации или Ф.И.О. покупателя, фактический адрес и контактные телефоны;
  - название и адрес организации, производившей монтаж;
  - основные параметры системы, в которой использовалось изделие;
  - краткое описание дефекта.
2. Документ, подтверждающий покупку изделия (накладная, квитанция).
3. Акт гидравлического испытания системы, в которой монтировалось изделие.
4. Настоящий заполненный гарантийный талон.

*Отметка о возврате или обмене товара:*

Дата: «\_\_» \_\_\_\_\_ 20\_\_ г. Подпись \_\_\_\_\_